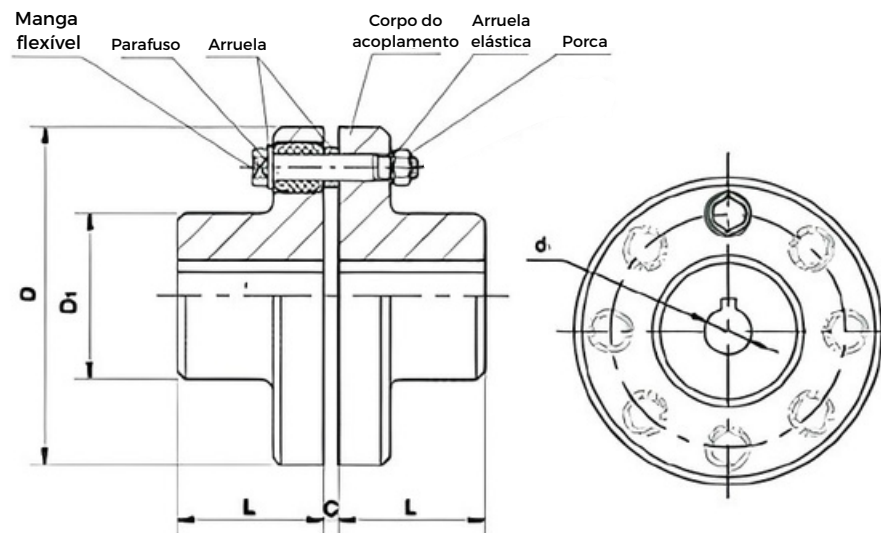


# Informações Técnicas - Acoplamentos - RPX



RPX	Tamanho	Torque		Rotação		Ø furo		Dimensões (mm)				Parafuso		Peso (Kg)
		Máx. (Nm)	Máx. (rpm)	min.	máx.	D	D1	L	C	Qtde.	Tipo	Torque (*)		
												(Nm)		
RPX-90	15	4000	11	20	90	35,5	28	3	4	M8	11	1,7		
RPX-100	29	4000	11	25	100	40	35,5	3	4	M10	22	2,3		
RPX-112	33	4000	13	28	112	45	40	3	4	M10	22	2,8		
RPX-125	73	4000	13	28	125	50	45	3	4	M12	39	4		
RPX-140	130	4000	13	35	140	63	50	3	6	M12	39	5,4		
RPX-160	200	4000	15	45	160	80	56	3	8	M12	39	8		
RPX-180	230	3500	15	50	180	90	63	3	8	M12	39	10,5		
RPX-200	440	3200	21	56	200	100	71	4	8	M20	190	16,2		
RPX-224	510	2850	21	63	224	112	80	4	8	M20	190	21,3		
RPX-250	850	2550	25	71	250	125	90	4	8	M24	330	31,6		
RPX-280	1500	2300	34	80	280	140	100	4	8	M24	330	44		
RPX-315	2200	2050	41	90	315	160	112	4	10	M24	330	57,7		
RPX-355	3500	1800	60	100	355	180	125	5	8	M30	650	89,5		
RPX-400	5000	1600	60	110	400	200	125	5	10	M30	650	113		
RPX-450	7100	1400	65	125	450	224	140	5	12	M30	650	145		
RPX-560	10000	1150	85	140	560	250	160	5	14	M30	650	229		
RPX-630	16000	1000	95	160	630	280	180	5	18	M30	650	296		

(\*)Torque de aperto do parafuso. Deve ser efetuado o aperto somente após finalizar a instalação.

